

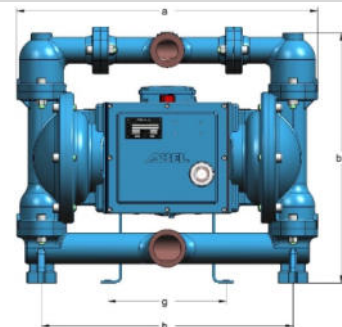
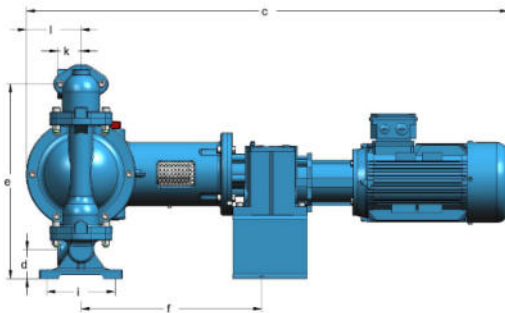
# Elektromechanische Membranpumpe

## Maße und Gewichte

ABEL-EM	Größe	15	20	25	40	50	80
Förderstrom	max. [m³/h]	1,25 <sup>*)</sup>	2,5	5 <sup>*)</sup>	10 <sup>*)</sup>	18	40
Hubzahl	max. [1/min]	150	135	120	110	100	80
Motorgröße	max. [kW]	0,37	0,75	1,5	3,0	5,5	7,5
Sauganschluß		G ¾"	G 1"	G 1 ½"	G 2"	DN 80 <sup>**)</sup>	DN 100
Druckanschluß		G ½"	G ¾"	G 1"	G 1 ½"	DN 50 <sup>**)</sup>	DN 80

### Metall

	a	360	450	540	610	840	1245	a
	b	260	330	400	520	779	956	b
	c	700	810	1000	1170	1360	1700	c
	d	24	30	43	70	115	116	d
	e	230	290	360	470	696	861	e
	f	280	330	410	440	585	775	f
	g	175	175	280	240	330	450	g
	h	300	380	450	510	645	985	h
	i	80	100	135	165	260	210	i
	k	30	30	40	56	100	125	k
	l	68	88	108	133	168	220	l
	<b>Gewicht ca. [kg]</b>	35	65	120	160	365	875	



### Kunststoff

	a	410	510	600	680	890	----	a
	b	270	320	400	495	764	----	b
	c	710	820	1010	1190	1400	----	c
	d	41	35	55	65	125	----	d
	e	240	280	360	440	675	----	e
	f	280	330	408	460	585	----	f
	g	175	175	280	240	330	----	g
	h	300	380	460	520	645	----	h
	i	60	80	190	243	300	----	i
	k	30	38	48	55	73	----	k
	l	80	98	120	146	211	----	l
	<b>Gewicht ca. [kg]</b>	40	60	110	140	330	----	

<sup>\*)</sup> ca. 50% mit PTFE-Membranen <sup>\*\*)</sup> in Kunststoff G 3"/G 2"

